

ЗАТВОР AVK ДИСКОВЫЙ ПОВОРОТНЫЙ С ДВОЙНЫМ ЭКСЦЕНТРИКОМ, DN 200-1200, PN 25

СЕРИЯ
756

Конструкция: по стандарту EN 593

Строительная длина: по стандарту EN 558, таблица 2, серия 14 (DIN 3202/F4)

Размеры фланцев и отверстий: по ГОСТ 12815-80 Ряд 1 (ISO 7005-2; EN 1092-2: 1997; DIN 2501)

С интегрированным седлом или седлом из нерж. стали

Назначение:

Для питьевой воды и нейтральных жидкостей.

Присутствие нефтепродуктов в среде не допускается

T макс. +70°C

Для подземной бесколодезной установки, для установки в колодцах и камерах

Испытания:

Гидравлические испытания по EN 1074-1 и 2 / EN 12266

Седло : 1,1 x PN

Корпус: 1,5 x PN

Дополнительные принадлежности по заказу:

Маховик

Шпindel удлинительный

Опорная плита

Ковер

Редуктор с индикатором положения для установки в в колодцах и камерах

Фиксатор диска в открытом положении (для замены редуктора под давлением)

Сертификаты:

Декларация ТР ТС 010/2011 с допуском на ОПО (схема 5д)

Декларация ТР ТС 032/2013

Санитарно-эпидемиологическое заключение

Материалы:

Корпус, диск высокопрочный шарографитный чугун, GJS-500-7 по BS EN 1563 (GGG-50 по DIN 1693)

Прижимное кольцо нержавеющая сталь 1.4021 (Аналог: AISI 420)

Седло высокопрочный шарографитный чугун, GJS-500-7 по BS EN 1563 (GGG-50 по DIN 1693)

ИЛИ

нержавеющая сталь 1.4021 (Аналог: AISI 420)

Покрытие снаружи и внутри - порошковое эпоксидное по DIN 30677, нанесенное электростатическим способом, по стандарту GSK

Вал затвора нержавеющая сталь AISI 431

Уплотнение диска антибактериальная резина EPDM

Кольцо круглого сечения антибактериальная резина EPDM

Втулка алюминиевая бронза по DIN 1714, BS 1400

Торцевая заглушка, винты, шпонка нержавеющая сталь A2

Редуктор:

Корпус чугун

Вал нерж. сталь

Покрытие черная грунтовка

Степень защиты** IP68, с индикатором положения



ЗАТВОР AVK ДИСКОВЫЙ ПОВОРОТНЫЙ С ДВОЙНЫМ ЭКСЦЕНТРИКОМ, DN 200-1200, PN 25

СЕРИЯ
756

Конструкция: по стандарту EN 593

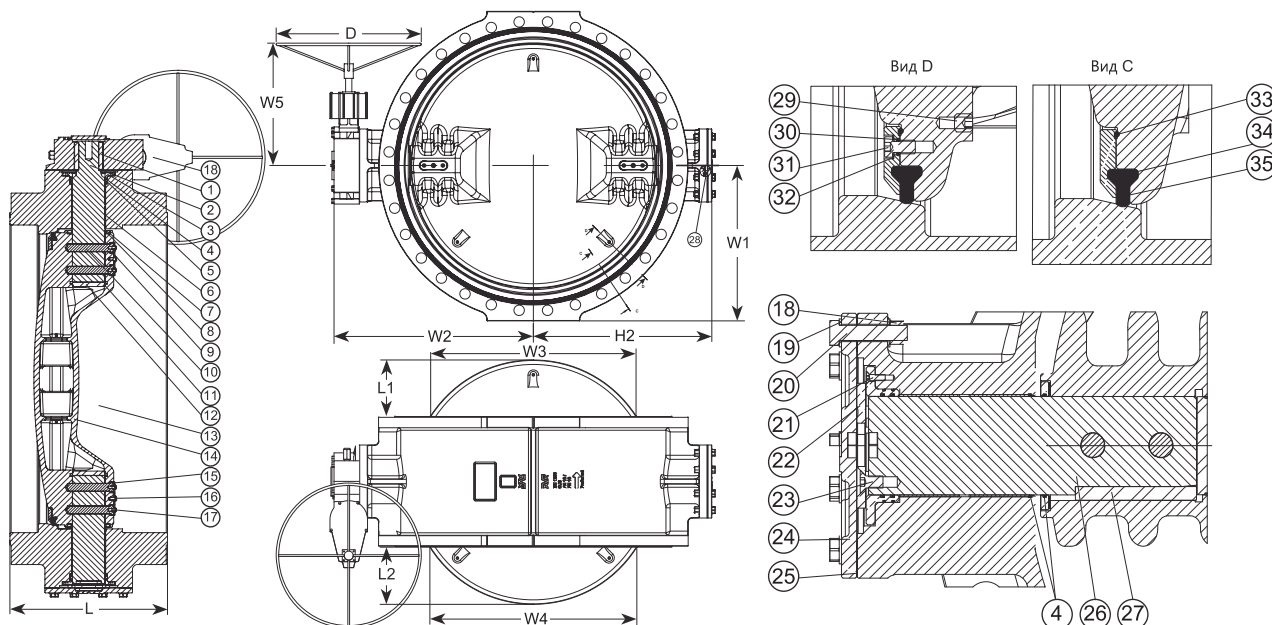
Строительная длина: по стандарту EN 558, таблица 2, серия 14 (DIN 3202/F4)

Размеры фланцев и отверстий: по ГОСТ 12815-80 Ряд 1 (ISO 7005-2; EN 1092-2: 1997; DIN 2501)

С интегрированным седлом или седлом из нерж. стали

Компоненты:

1. Шпонка	12. Заглушка	25. Прокладка
2. Вал затвора	13. Корпус	26. Полувал
3. Уплотнение корпуса	14. Диск	27. Предохранительная шпонка
4. Кольцо круглого сечения	15. Предохранительная пластина	28. Винт
5. Кольцо круглого сечения	16. Винт	29. Винт
6. Самосмазывающийся подшипник	17. Винт	30. Кольцо круглого сечения
7. Крышка диска	18. Гайка	31. Болт
8. Прокладка крышки диска	19. Шайба	32. Шайба
9. Кольцо круглого сечения	20. Винт	33. Кольцо круглого сечения
10. Направляющий штифт	21. Винт	34. Стопорное кольцо уплотнения
11. Кольцо круглого сечения	22. Упорный подшипник	35. Уплотнение диска
	23. Винт	36. Редуктор со штурвалом
	24. Торцевая плита	



Артикул с интегрированным седлом	Артикул с седлом из нерж. стали	DN	PN	ØD мм	L мм	L1 мм	L2 мм	H2 мм	W1 мм	W2 мм	W3 мм	W4 мм	W5 мм	Масса кг
756-0200-1-74006	756-0200-1-7400609	200	25	-	230	-	-	223	190	288	-	-	201	54
756-0250-1-74006	756-0250-1-7400609	250	25	-	250	-	-	268	223	333	-	-	210	85
756-0300-1-74006	756-0300-1-7400609	300	25	-	270	1	12	303	253	368	17	115	210	109
756-0350-1-74006	756-0350-1-7400609	350	25	-	290	19	25	331	288	393	155	176	210	144
756-0400-1-74006	756-0400-1-7400609	400	25	-	310	34	40	373	320	435	217	234	210	184
756-0450-1-74006	756-0450-1-7400609	450	25	-	330	48	54	411	345	503	270	285	345	248
756-0500-1-74006	756-0500-1-7400609	500	25	-	350	63	69	454	375	546	325	338	345	296
756-0600-1-74006	756-0600-1-7400609	600	25	-	390	92	98	541	430	632	424	434	333	472
756-0700-1-74006	756-0700-1-7400609	700	25	700	430	124	130	566	483	706	827	537	570	665
756-0800-1-74006	756-0800-1-7400609	800	25	700	470	155	161	650	546	815	626	635	570	873
756-0900-1-74006	756-0900-1-7400609	900	25	700	510	185	191	701	593	865	721	729	570	1129
756-1000-1-74006	756-1000-1-7400609	1000	25	700	550	216	222	771	663	935	813	824	570	1426
756-1200-1-74006	756-1200-1-7400609	1200	25	700	630	268	272	899	768	1031	982	987	630.5	2308

* Затворы серии 756 DN 700-2800 поставляются в комплекте со стальным маховиком. Для бесколодезной установки следует использовать удлинительный шпindel.